

Zargenprofil, 50 mm

Artikel-Nr.

105.341*

Zur Artikel-Nr. bitte immer Ausführung angeben.

Ausführung

Farbe
Folierung

ohne
beidseitig ———
einseitig - - - - -
* auf Anfrage
detaillierte Information siehe
nachfolgende Seite

Dichtung

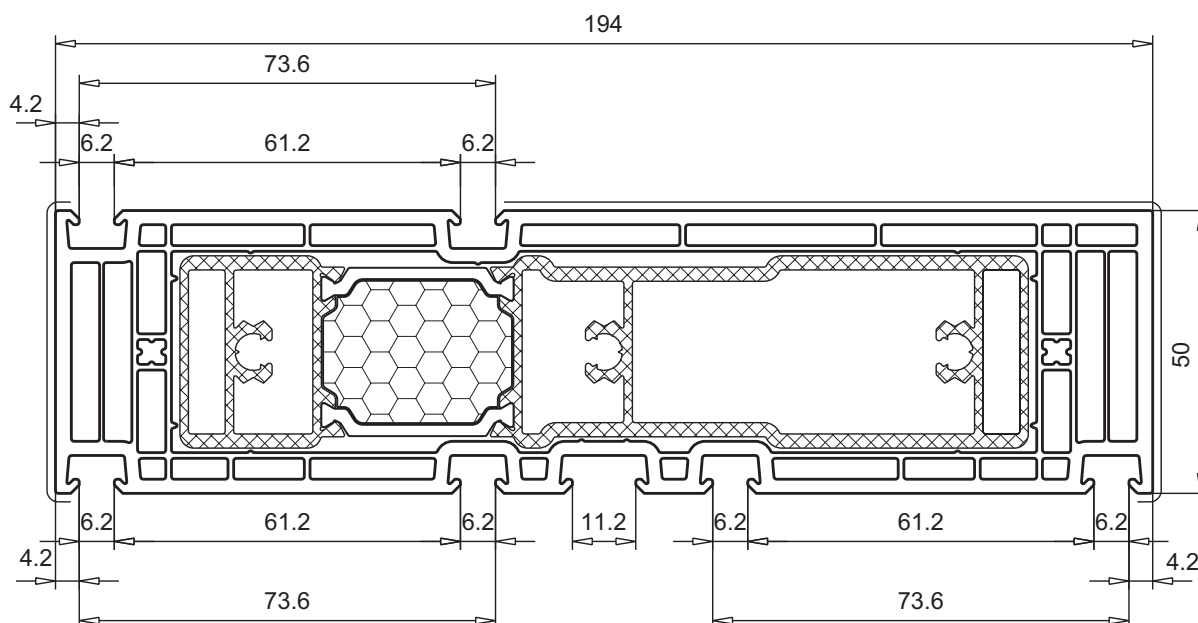
ohne

Zubehör

115.041		Aluminium-Verstärkung 150 x 34 mm	
143.052		Dämmkeil für Aluminium-Verstärkung	

Zubehör

105.335		Anschlagprofil
105.336		Abdeckprofil
105.344		Distanzprofil
105.345		Führungsprofil
109.674		Abdeckprofil



Darstellung nicht maßstäblich

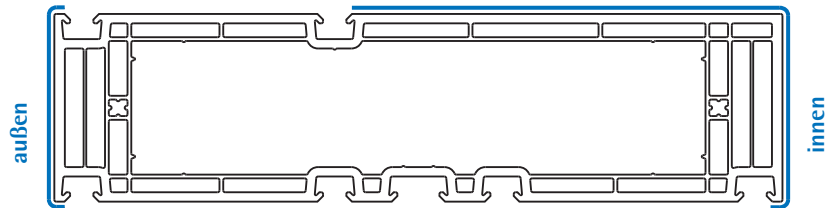
Folienvarianten



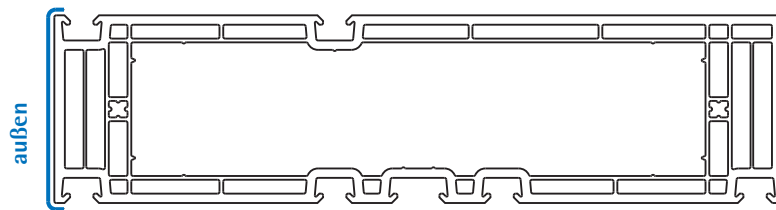
Alle Folienvarianten sind in den Längen 3020 mm, 5250 mm und 6500 mm verfügbar.

Folienvarianten 1-farbig

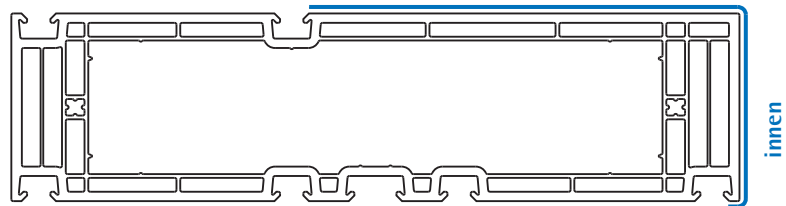
Typ 1
Folie außen und innen



Typ 2
Folie außen

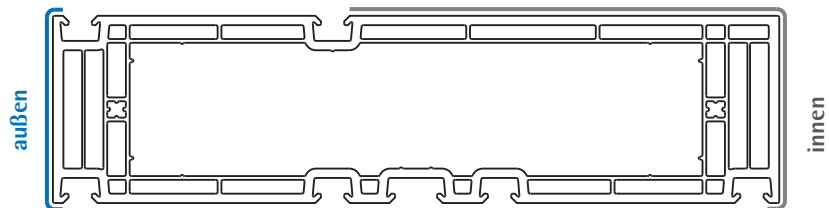


Typ 3
Folie innen

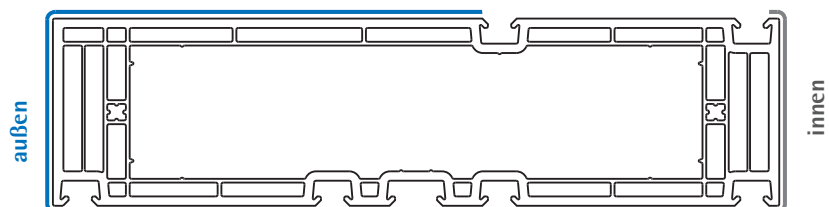


Folienvarianten 2-farbig

Typ 4
Folie außen und innen



Typ 4
Folie außen und innen



Bodenschwelle, 50 mm

Artikel-Nr.

104.440

Ausführung

Farbe

Aluminium silber eloxiert/
PVC lichtgrau RAL 7035

Zur Artikel-Nr. bitte immer
Ausführung angeben.

Bausatz bestehend aus:

104.440		Bodenschwelle
104.433		Aufsatzprofil, außen
104.437		Schwellenabdeckung, außen
104.438		Laufschiene, innen
104.445		Schwellenabdeckung, innen Standard
104.446		Dichtprofil

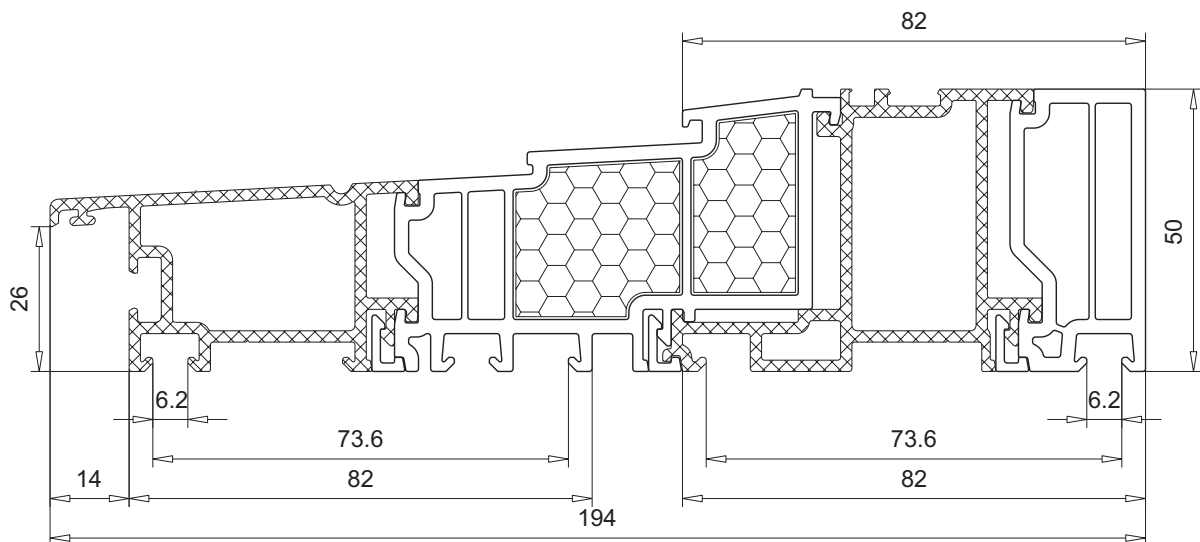
Zubehör

104.439		Laufschiene, außen
104.441		Wetterschenkel Standard
104.478		Adapterprofil für Wetterschenkel
104.479		Adapterprofil für Wetterschenkel
143.053		Dämmkeil-Set
SFS		Wetterschenkel, Schweiz kein VEKA-Artikel

⚠ Bitte beachten!

Bei Erstbestellung erforderlich:

- Bohrschablone 146.028.3
für Verbindung: Bodenschwelle/Zarge
Zarge/Zarge



Darstellung nicht maßstäblich

Flügel, 104 mm

Artikel-Nr.

105.342*

Zur Artikel-Nr. bitte immer Ausführung angeben.

Ausführung
Farbe
Folierung

 ohne
 beidseitig ———
 einseitig - - - - -

Dichtung
 ohne

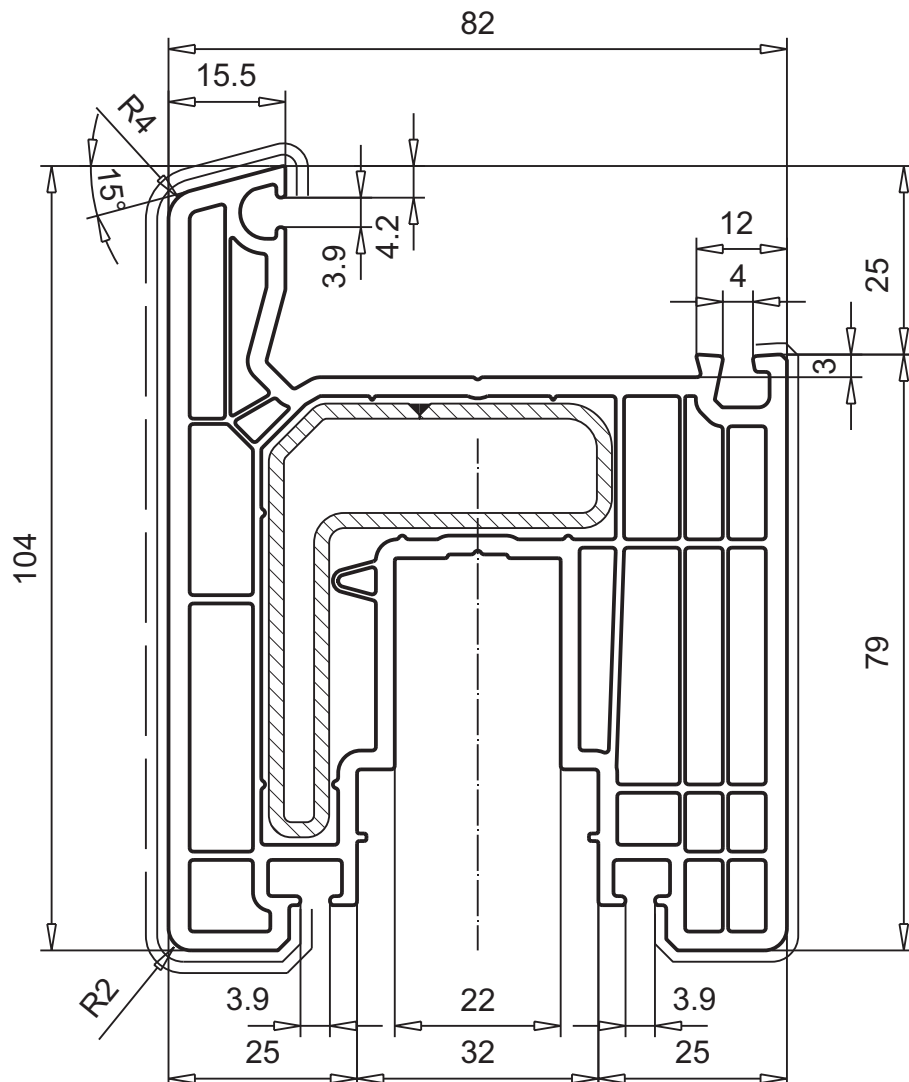
Zubehör

113.051.2		Verstärkung 45,5 x 58,0 x 2,0 mm $I_x = 10,17 \text{ cm}^4$, $I_y = 7,04 \text{ cm}^4$ $W_x = 2,75 \text{ cm}^3$, $W_y = 2,29 \text{ cm}^3$	
113.052.2		Verstärkung 45,5 x 57,5 x 2,0 mm $I_x = 11,70 \text{ cm}^4$, $I_y = 8,65 \text{ cm}^4$ $W_x = 3,16 \text{ cm}^3$, $W_y = 2,70 \text{ cm}^3$	
113.020		Verstärkung für RC 2 30,0 x 10,0 x 1,5 mm $I_x = 0,17 \text{ cm}^4$, $I_y = 1,02 \text{ cm}^4$ $W_x = 0,33 \text{ cm}^3$, $W_y = 0,67 \text{ cm}^3$	

Zubehör

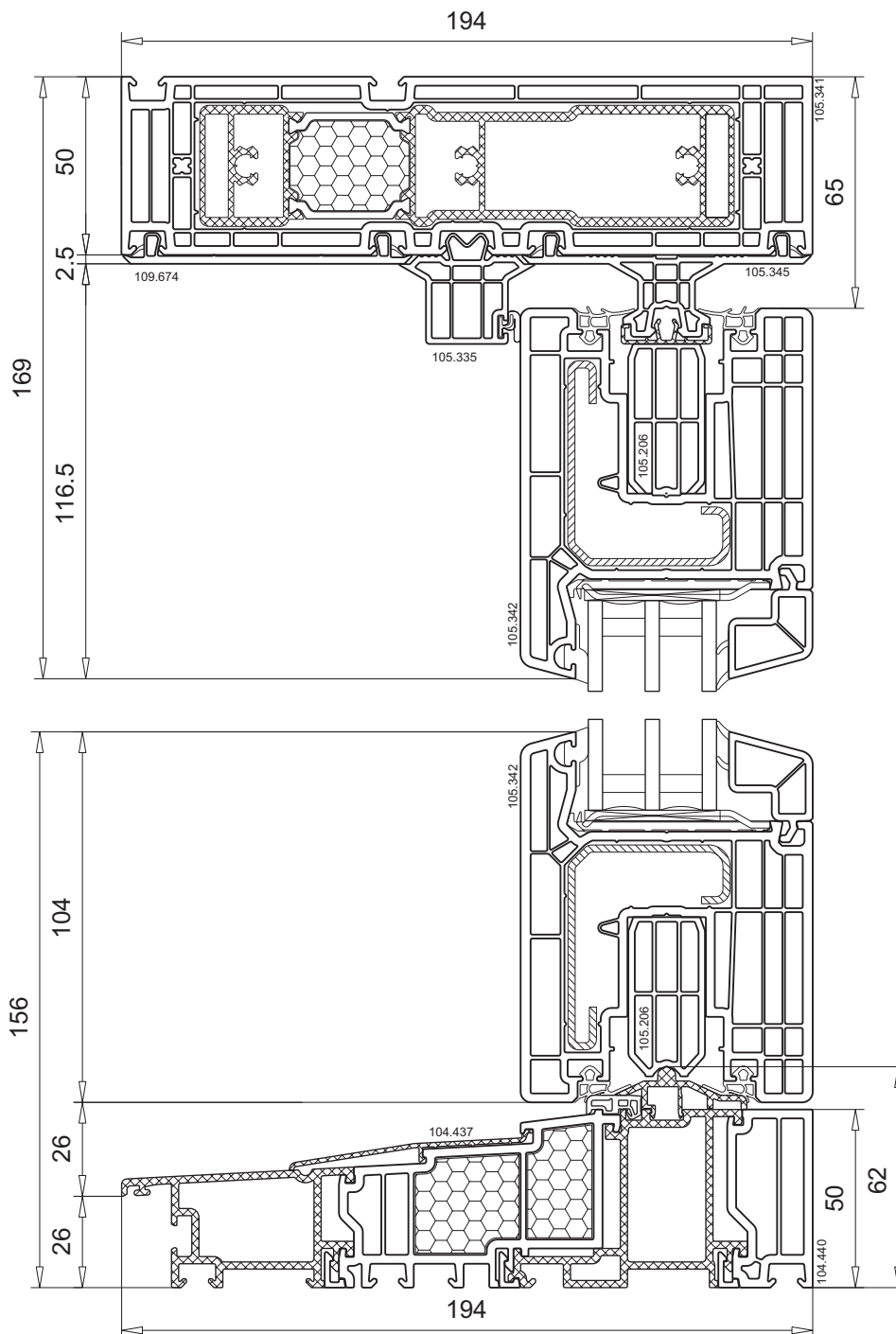
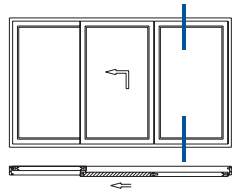
105.206		Distanzprofil
105.331		Distanzprofil
105.334		Mitteldichtleiste
105.343		Abdeckprofil
105.346		Distanzprofil
109.666		Glasfalzeinlage, blau
112.017.x		Dichtungs-Set
112.489		Reparaturdichtung (SchlieBseite)

2



M.1:1

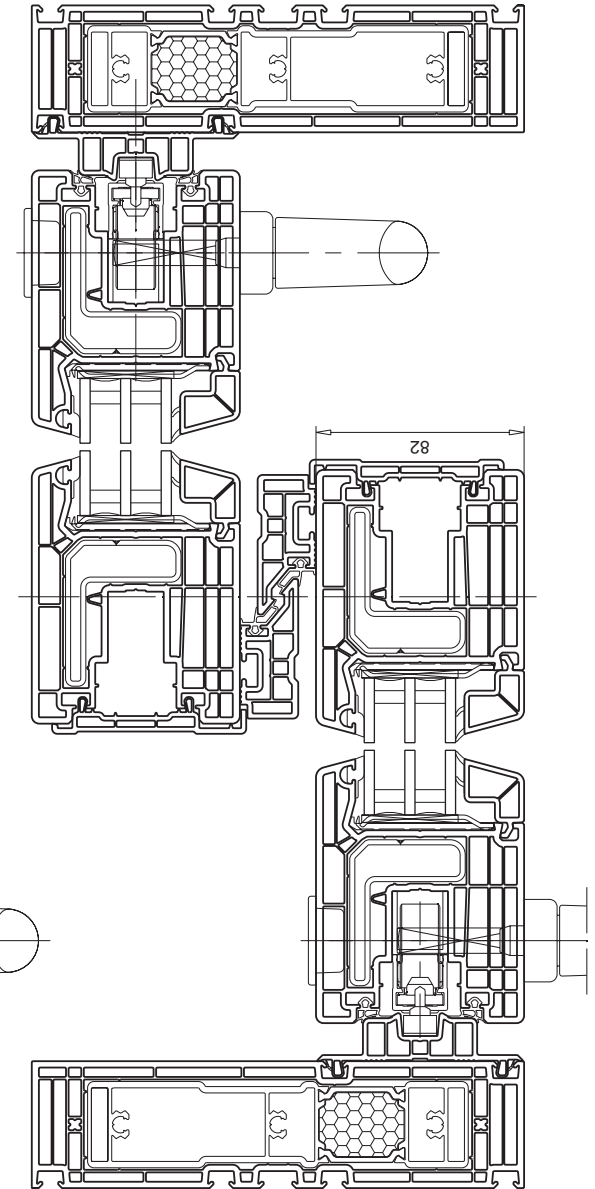
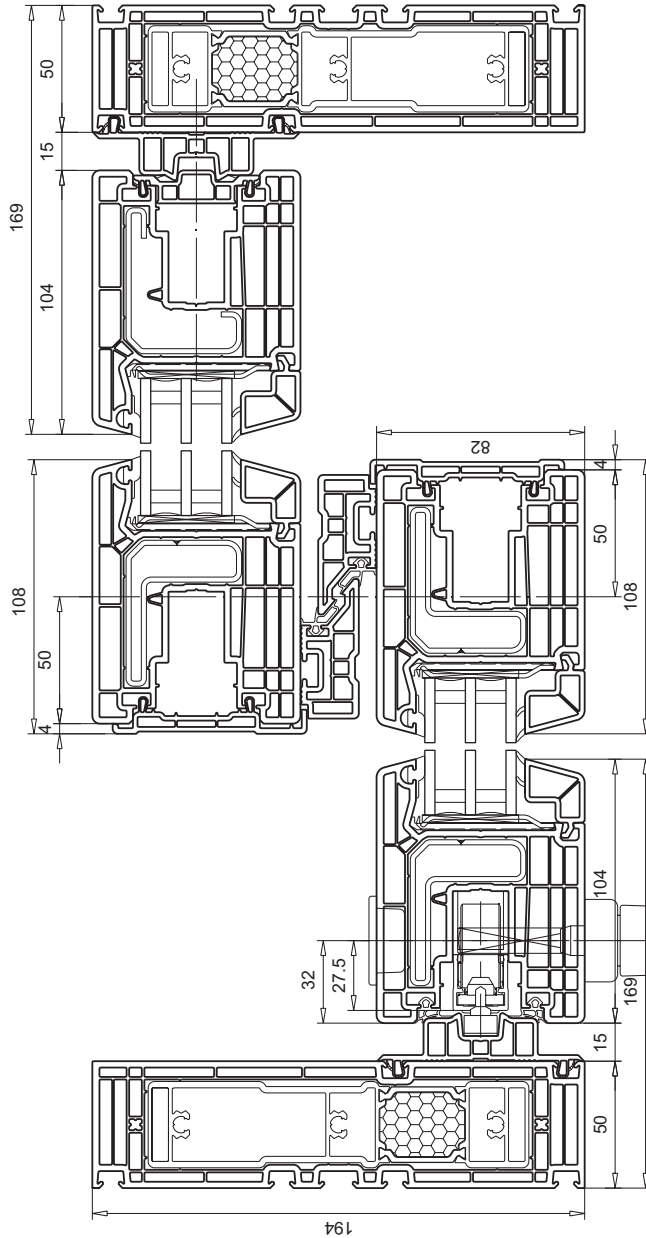
Variante Schema C

 Detailschnitt vertikal
 Festflügel, innen


Schema A	Schema D	Darstellung um 90° gedreht dargestellt

Schema A

Schema D



3